

# MAGNET FLOAT TYPE LEVEL GAUGE MANUAL



SAMHOI INDUSTRIAL CO., LTD.

257-11 AN-DONG GIMHAE GYEONGNAM, KOREA

TEL:+82-55-321-0578 FAX:+82-55-321-0573

E-MAIL : shico007@chol.com HOMEPAGE : www.shico.co.kr

# INDEX

1. SPECIFICATION	-----	3 PAGE
2. 제 품 외 형 도	-----	4 PAGE
3. 특            징	-----	4 PAGE
4. 설   치   방   법	-----	5 PAGE
5. 취 급 시 주 의 사 항	-----	5 PAGE
6. 경            고	-----	6 PAGE
7. 제 품 사 용 방 법 및 A/S문의	-----	6 PAGE
8. 적 용 기 준	-----	6 PAGE

# SHICO

MODEL : SH-200X

## MAGNET FLOAT TYPE LEVEL GAUGE

삼희산업(주) 제품을 구입해 주셔서 감사합니다. 제품을 사용하기 전에, 본 사용설명서에 포함된 모든 경고, 주의, 알림 및 기타 중요한 안전 정보를 읽어 주십시오. 규제, 센서, 제품 상세사항, 서비스 지침 등 중요한 정보를 포함하고 있기 때문에 본 제품을 사용하기 전에 전체 MANUAL을 잘 읽어 주십시오.

**설명서를 읽고 잘 보관해 주십시오.** - 본 설명서와 함께 제공되는 모든 작동 및 사용자 정보를 읽어주십시오.

**사용** - SH-200X는 측정하려는 TANK의 SIDE에 설치하여 FLAP의 움직임을 통해 수위를 직접적 볼 수 있는 인디케이터이다. SH-200X는 내장된 FLOAT가 수위의 높이와 동일하게 상하운동을 하면서 FLOAT에 내장된 자석이 FLAP을 움직여 수위를 지시한다. SH-200X는 Transmitter나 Switch를 부착하여 레벨의 연속적 지시 또는 경보 및 조절을 할 수 있다. 각종 용기 측정물의 레벨을 검출 할 수 있으며, 부식성이 심한 화학공장 및 모든 산업분야에 광범위하게 적용할 수 있다. 또한 고온과 고압의 조건에도 적용가능하다.

### 1. SPECIFICATION

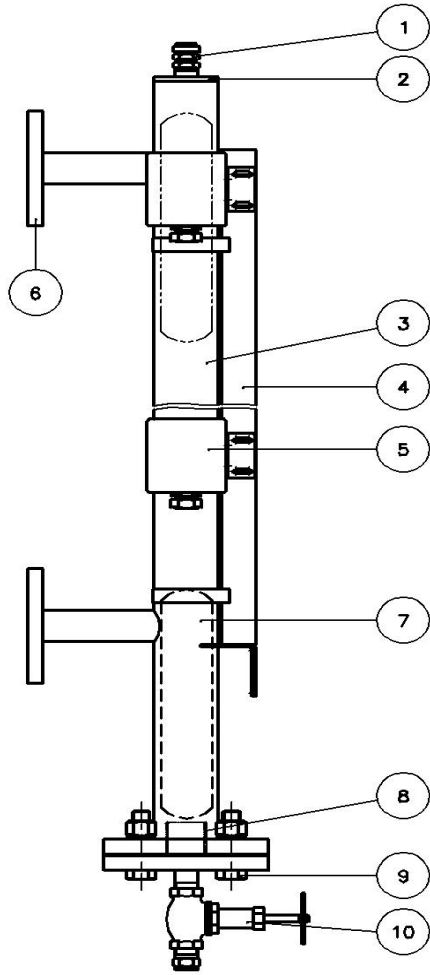
- 품 명 : MAGNET FLOAT TYPE LEVEL GAUGE
- 모 델 명 : SH-200X
- 제 품 타 입 : MAGNET FLOAT TYPE
- 유체 최대 온도 : MAX. 350℃
- 주 위 온 도 : -20℃ ~ +40℃
- 유체 최대 압력 : 30 kg/cm<sup>2</sup>
- 측 정 범 위 : MAX. 5.5M
- 지 시 계 : RED/YELLOW(일반) / GREEN/RED, WHITE/BLACK(고온)
- 재 질 : CHAMBER : SUS304  
ROTOR : ABS  
FLOAT : SUS304  
FLNAGE : SUS304  
DRAIN VALVE : SUS304
- 제 조 사 명칭 : 삼희 산업(주)

# SHICO

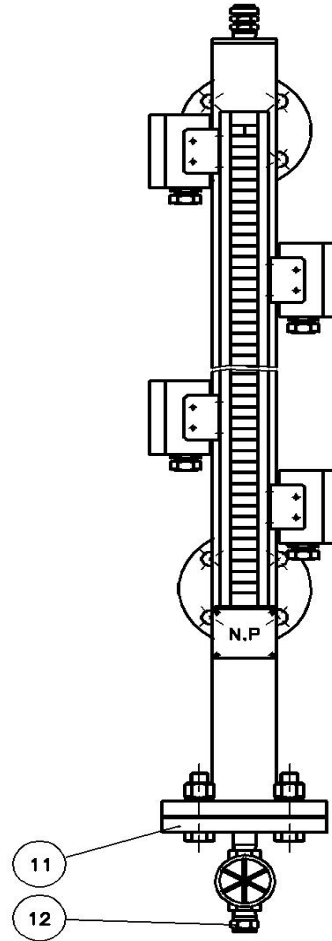
MODEL : SH-200X

## MAGNET FLOAT TYPE LEVEL GAUGE

### 2. 제품의형도



SIDE VIEW



FRONT VIEW

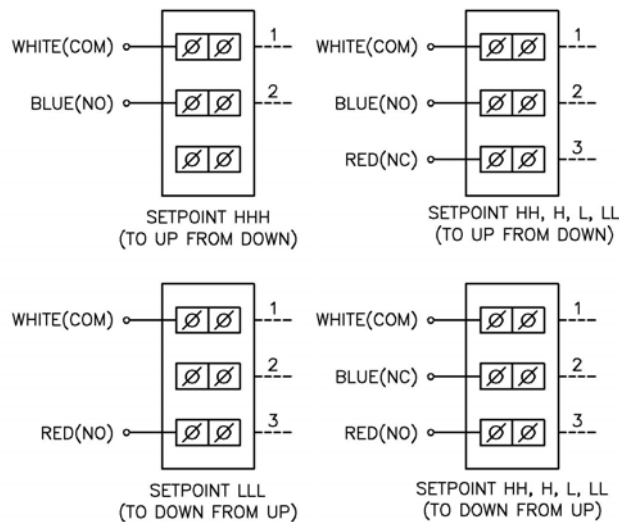
- ①VENT VELVE ②CAP ③CHAMBER ④INDICATOR ⑤SWITCH BOX ⑥CON'N FLANGE  
⑦FLOAT ⑧SPRING ⑨BOLT ⑩DRAIN VALVE ⑪FLANGE ⑫PLUG

### 3. 특 징

- 1) 각종 TANK의 액체 레벨 지시용
- 2) 고온, 고압에 적용
- 3) 부식성이 심한 TANK에 적용
- 4) 폭발성이 있는 액체(휘발성 액체)TANK에 적용
- 5) 인체에 유해한 액체 TANK에 적용
- 6) TANK레벨의 현장지시, 점점, 전류신호를 동시 출력하는 Tank에 적용

### 4. 설치 방법

- 모든 조건은 제작회사에서 조립하여 납품하는 것으로, 현장에서는 공정 연결부(Process Connection)에 사용하면 된다. (시공자 현장 결선작업 필요)
- 1) FLOAT와 FLANGE가 수직으로 체결되는지 확인한다.  
(기울어지면 FLOAT의 이동이 방해받을 경우 오동작의 원인이 된다.)
- 2) 규정된 Gasket, Bolt로 CONNECTOR에 결합(Flange)시킨다.
- 3) CHAMBER에 유체를 주입시켜 MAGNET FLOAT가 움직이는지 INDICATOR가 작동하는지 확인한다.
- 4) SWITCH BOX의 전원은 외부로부터 직접 공급하며, 250V AC-15A, 125V DC-0.25A가 사용된다.
- 5) 케이블을 스위치에 연결한다.



SWITCH DIGRAM

- 6) 접지는 외부 접지 단자에 연결한다.
- 7) 설치 후 수위를 높여 SWITCH의 동작 여부를 확인한다.  
(SWITCH의 점점 출력여부를 확인하며 2~3회 반복한다)
- 8) 기타 사항은 KS C IEC 60079-1에 따른다.

# SHICO

MODEL : SH-200X

## MAGNET FLOAT TYPE LEVEL GAUGE

### 5. 취급시 주의 사항

- 1) 이동 및 운송 중 심한 충격이나 충격을 피할 것.
- 2) CHAMBER에 유체의 주입 시 결합부분이 조밀성을 주어 유체가 밖으로 새어나오지 않도록 한다.(유체의 흐름에 영향을 받아 CHAMBER의 자중이상으로 하중이 가해지거나, 심한 출렁거림으로 인하여 정해진 접점위치가 아닌 곳에서 오동작의 우려가 있습니다.)

### 6. 경고

- 전원 인가시 임의로 분해 및 조작하지 마십시오.
- 사용 중 분해하지 마십시오.
- 본 제품은 IP67의 구조로 제작 되었습니다. 전원선 연결, 보수, 점검 등의 작업을 위해 제품을 해체 조립하실 경우에는 필히 각 부분의 체결볼트를 최대한 조여 기밀성을 유지 하십시오.
- 케이블 인입구는 기밀성을 유지 하십시오. 케이블 인입구를 밀폐하지 않은 상태로 옥외에 방치하면 수분이나 먼지 등의 침투로 제품이 손상될 수 있습니다.
- 제품에 강한 충격을 가하지 마십시오. 손상이나 쇼트의 원인이 됩니다.
- 본 제품은 밟기 위해 제작 된 제품이 아니므로 절대 밟고 오르거나 매달리지 마십시오.

### 7. 제품 사용 방법 및 A/S 문의

	<p>삼 회 산 업 주 식 회 사 SAMHOI INDUSTRIAL CO., LTD.</p> <p>257-11 AN-DONG GIMHAE GYEONGNAM, KOREA TEL:+82-55-321-0578 FAX:+82-55-321-0573 E-MAIL : shico007@chol.com HOMEPAGE : www.shico.co.kr</p>
---	--

### 8. 적용기준

- 방호장치 의무안전인증 고시 (고용노동부고시 제2010-36호) 2010.12. 24