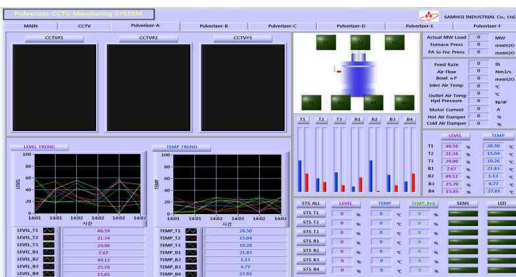


■ INTRODUCTION

- ▣ 실리콘 PHOTO 다이오드와 CCD 카메라를 사용하여 분쇄기 내부에 생긴 불꽃이나 화재(Fire)를 감시, 관찰하기 위한 COAL 분쇄기 Fire 감시 시스템이다.
- PFMS의 콘트롤러 실리콘 PHOTO 다이오드와 CCD 카메라에서 얻은 모든 정보를 통합하여, 중앙제어실에서 22인치이상 LCD 모니터로 모든 이미지들을 실시간으로 모니터링 하도록 구성되어 있다.
- PFMS는 센서 머리 부분 조립장치와 JUNCTION BOX , SIGNAL INTERFACE 장비와 INTERFACE CABLE과 MASTER 콘트롤러로 구성 되어있다.
- 불꽃이나 Fire를 감지하기 위해서, 각 분쇄기가 320나노미터에서 1000나노미터 사이의 가시광선(VISIBLE) & 적외선에서 작동하는 센스를 갖추고 있다.
- 불꽃이나 Fire를 감지하기 위해, 각 분쇄기는 분쇄기 내부를 모니터할 수 있는 3대의 CCD 카메라를 갖추고 있다. CCD 카메라는 분쇄기 내부의 고온에 대해 방열의 기능을 가지고 있으며 이미지의 데이터 분석을 위한 기능을 가지고 있다. CCD 렌즈는 분쇄기 내부의 고온을 위해 특수 제작 되었으며 파이프, 밸브와 연관된 모든 재료들을 제공한다.
- 제어장치는 22인치이상 LCD 모니터, 칼라 레이저 프린터, 적용 소프트웨어가 있는 산업용 컴퓨터로 구성 되어 있다.
- 센서 조립장치의 내구성, 센서 헤드부위 온도와 화재정보는 ALARM 신호와 BELL로 모니터에 전해지며, 모든 자료는 기록이 되도록 구성되어 있다.
- 날짜, 시간 관련 자료는 에러(error) 로그 파일에 결과물이 저장되며, 각 분쇄기의 Fire 와 시스템의 공통 경보 신호들은 하드웨어에 내장되어 설치된 케이블이나 즉각적인 작동 인지를 위해 데이터 연결에 의해 ICMS 에 전송 되도록 구성 되어 있다.



SAM HOI INDUSTRIAL CO., LTD.

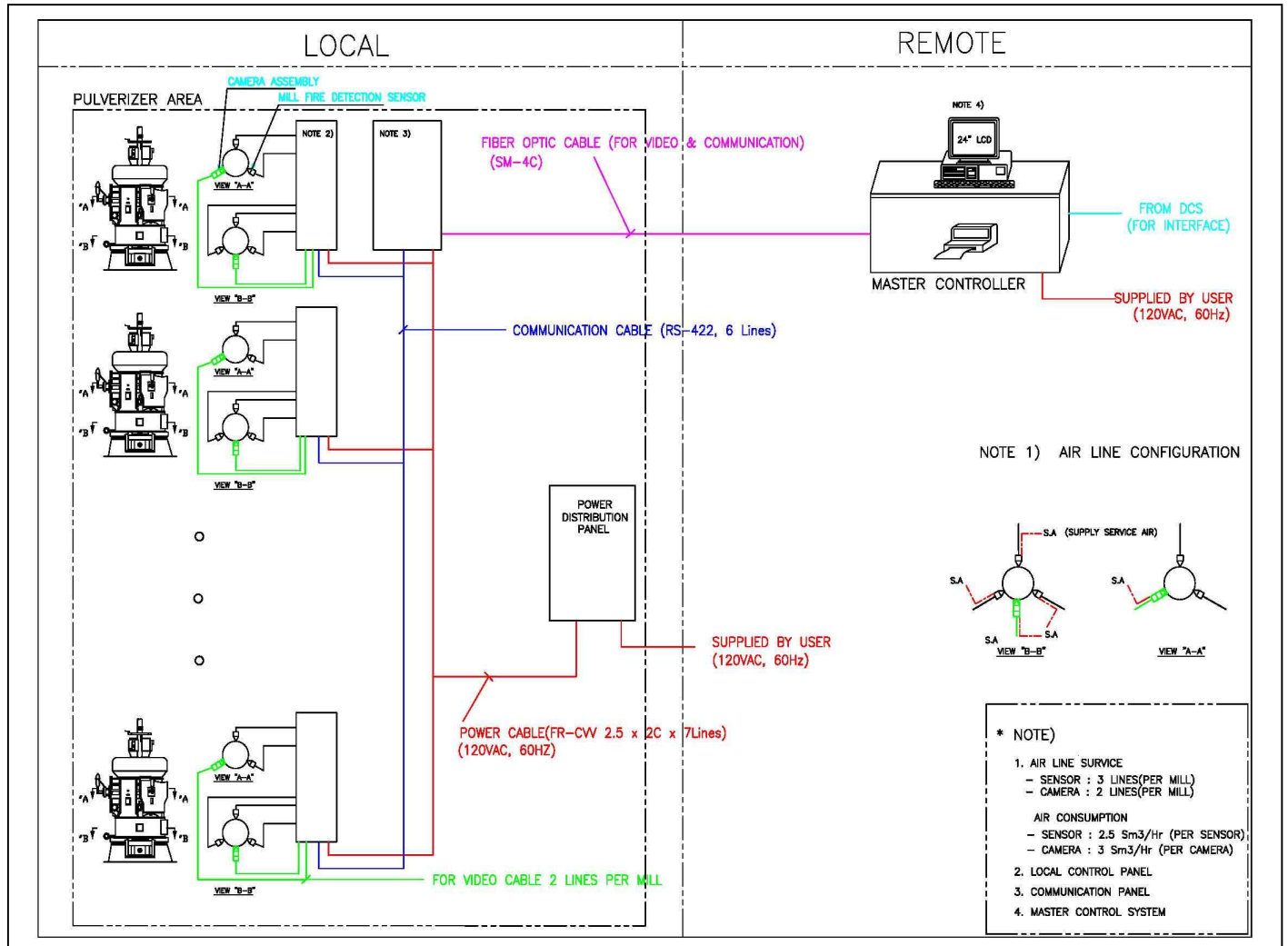
#48-2, 66-BeonGil, Golden root-Ro, Juchon Myeon, Gimhae-city Gyeongnam, Korea

Tel. + 82-55-321-0578 Fax. + 82-55-321-0573

E-mail: shico007@chol.com Homepage : www.shico.co.kr

SHICO. MODEL:SHC-2000 PFMS PULVERIZER FIRE MONITORING SYSTEM

■ CONFIGURATION



SAM HOI INDUSTRIAL CO., LTD.

#48-2, 66-BeonGil, Golden root-Ro, Juchon Myeon, Gimhae-city Gyeongnam, Korea

Tel. + 82-55-321-0578 Fax. + 82-55-321-0573

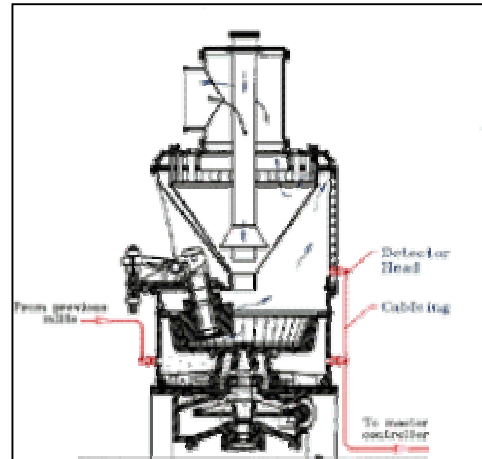
E-mail: shico007@chol.com Homepage : www.shico.co.kr

SHICO.

MODEL:SHC-2000 PFMS
PULVERIZER FIRE MONITORING SYSTEM

Pulverizer Fire Monitoring System (PFMS)

1. Probe(sensor) & CCD Camera with Special Cable : 1 Lot / Unit
 - 1) Silicone Photo diode : 42 Sets / Unit
 - 2) CCD Camera : 18 Sets / Unit
 - 3) Sensor Head Ass'y, Junction Box, Signal Interfacing Equipment, Interfacing Cable ect.
2. Sensor Control Panel : 6 Sets / Unit : 1 Lot / Unit
 - 1) Interface Enclosure
 - 2) Video Cable
3. Power Distribution Panel : 1 Set / Unit
4. Communication Panel : 1 Lot / Unit
 - 1) Including RS-422 and FO Converter
5. Server Rack System with 19" LCD Monitor : 1 Lot / Unit
 - 1) Including Communication Module
 - 2) OPC Gateway for interfacing with RtPGMS.
6. Master Control System with 22" LCD Monitor : 1 Lot / Unit
7. Color Laser Printer : 1 Set / Unit
8. Touch-up Paint (Not less than 10% of total paint) : 1 Lot / Unit
9. Communication Device for Interface with RtPGMS : 2 Set / Unit
 - 1) OPC Gateway
 - 2) Switching Hub
10. Spare parts, Special Tools and Testing Equipments As per vendor's recommendation (Detail Cost Breakdown Required) : 1 Lot / Unit
 - 1) For Commissioning (Base price)
 - 2) Special tools (Optional price)
 - 3) Testing Equipment (Optional price)



SAM HOI INDUSTRIAL CO., LTD.

#48-2, 66-BeonGil, Golden root-Ro, Juchon Myeon, Gimhae-city Gyeongnam, Korea

Tel. +82-55-321-0578 Fax. +82-55-321-0573

E-mail: shico007@chol.com Homepage : www.shico.co.kr

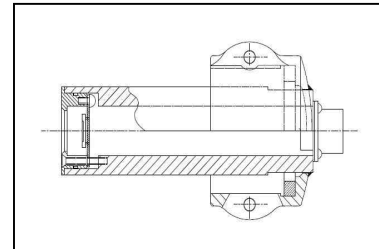
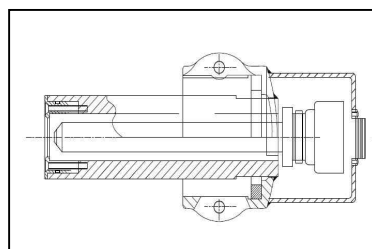
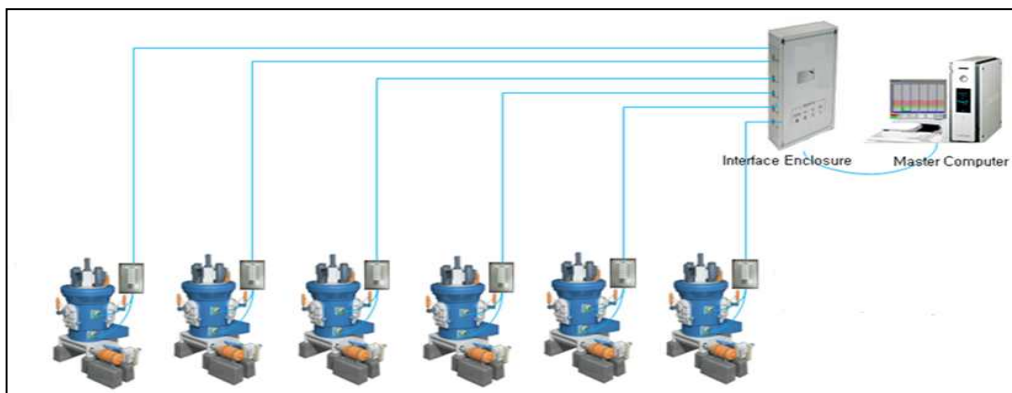
SHICO. MODEL:SHC-2000 PFMS PULVERIZER FIRE MONITORING SYSTEM

11. Supervise for installation, Commissioning and Training on site (Optional price) :
1 Lot / Unit
12. Factory Acceptance Inspection and Testing(FAT) : 1 Lot / Unit
13. Site Acceptance Inspection and Testing (SAT) : 1 Lot / Unit

Note

- (1) System shall be communicated with RtPGMS via OPC communication.
- (2) Two units(Unit #9 & Unit #10) should be considered.
- (3) Refer to the attachments for detail specification.
- (4) All bidder shall submit the power consumption list with his quotation.

■ 시스템구성도



[SENSOR & CAMERA INSTALLATION]



SAM HOI INDUSTRIAL CO., LTD.

#48-2, 66-BeonGil, Golden root-Ro, Juchon Myeon, Gimhae-city Gyeongnam,
Korea

Tel. + 82-55-321-0578 Fax. + 82-55-321-0573

E-mail: shico007@chol.com Homepage : www.shico.co.kr

SHICO. MODEL:SHC-2000 PFMS PULVERIZER FIRE MONITORING SYSTEM

■ 소프트웨어



[MAIN WINDOW]



[CCTV WINDOW]



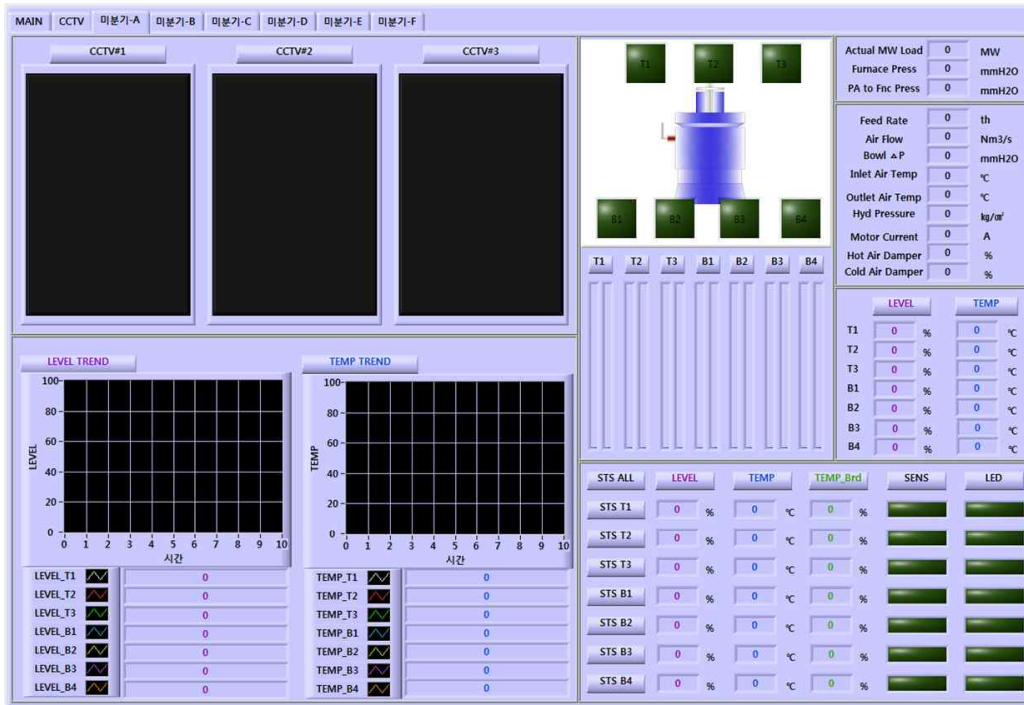
SAM HOI INDUSTRIAL CO., LTD.

#48-2, 66-BeonGil, Golden root-Ro, Juchon Myeon, Gimhae-city Gyeongnam, Korea

Tel. + 82-55-321-0578 Fax. + 82-55-321-0573

E-mail: shico007@chol.com Homepage : www.shico.co.kr

SHICO. MODEL:SHC-2000 PFMS
 PULVERIZER FIRE MONITORING SYSTEM



[미분기 WINDOW]



SAM HOI INDUSTRIAL CO., LTD.

#48-2, 66-BeonGil, Golden root-Ro, Juchon Myeon, Gimhae-city Gyeongnam, Korea

Tel. + 82-55-321-0578 Fax. + 82-55-321-0573

E-mail: shico007@chol.com Homepage : www.shico.co.kr